



Produktmerkmale:

- Explosiongeschützt, für Anwendung in EX-Zone 2 und 22 / EX-Zone 1 und 2
- Vorzugsweise für den Industrieinsatz
- Vandalensicher durch sehr schlagfestes Polycarbonatgehäuse
- Inklusive 2x Polycarbonat-Rohrschellen für Wand-/Deckenmontage, auch für Seilaufhängung geeignet
- Gute Lichtverteilung durch eingebauten Reflektor aus weiß lackiertem Stahlblech
- CE-Zeichen, ATEX-Zulassung

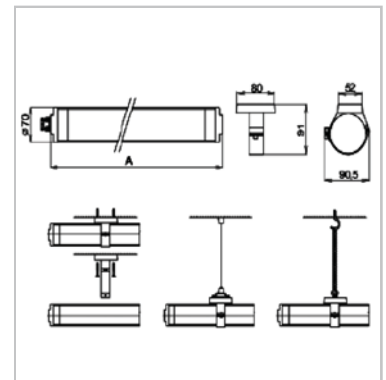


Material:

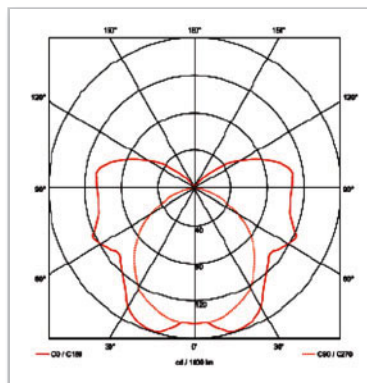
Gehäuse: Polycarbonat-Rohr, transparent
 Stärke: 4 mm, extrem schlagfest
 Reflektor: Stahlblech, weiß lackiert
 Rohrschellen:

Technische Daten:

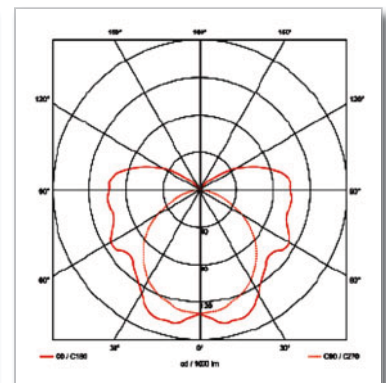
Betriebsspannung: 230 V - 50 Hz
 Schutzklasse: I
 Schutzart: IP 67
 Temperaturklasse: T5
 Zündschutzart: II3GD EX nA tD A II T5 T58°C



1 x 18 W:



1 x 58 W:



Auswahltable:

Artikel-Nr	Ex-Zonen	Montageart	Leistung	Leuchtmittel	Vorschaltgerät	Abmessungen mm A x B x C
18 586 124	2.22	Wand-/Deckenaubau	1 x 24 W	T5	EVG	820 x 70 x 70
18 586 139			1 x 39 W			1150 x 70 x 70
18 586 154			1 x 54 W			1440 x 70 x 70



Zubehör für X-LUX CLASSIC

2 x Edelsathl-Rohrschellen für Wand-/Deckenmontage, auch für Seilaufhängung geeignet

18 586 200